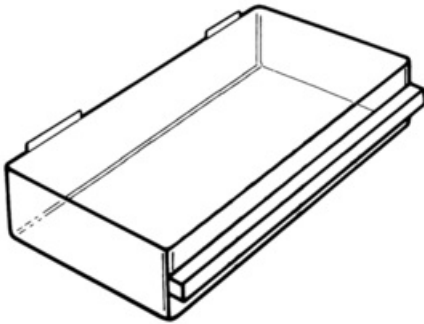




Cimco - 404708



Schuiflade 150-3

Artikelcode	404708
GTIN	5733439104708
ETIM	EC000620 - Doos voor assortiment schroeven
Merk	Cimco
Brutogewicht (kg)	0.215
Nettogewicht (kg)	0.215

Aantal schroeven	0
Breedte (mm)	55
Diepte (mm)	41
Hoogte (mm)	150
Met handvat	no



VANDER ELST
connecting solutions

Uitrusting met

Overig

Vander Elst NV
Oostvaardijk 42
1850 Grimbergen

T. +32 02 242 79 59
info@vanderelst.be

www.vanderelst.be
Follow us on   



VANDER ELST
connecting solutions